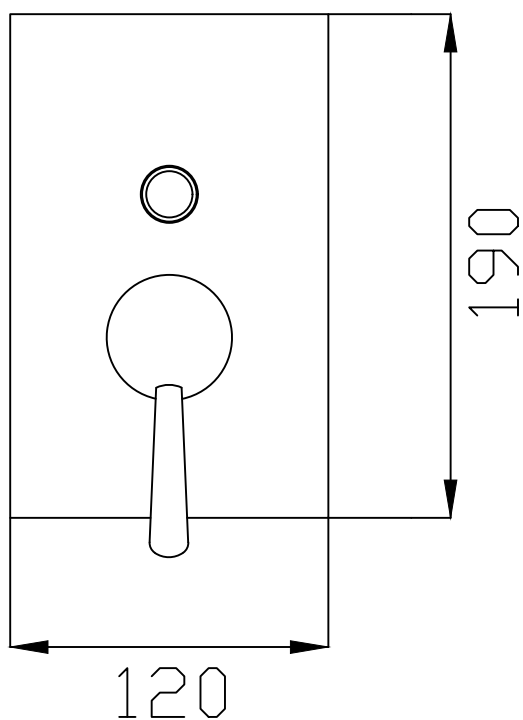


35MIN/60MAX



effepi
liquid shapes

Descrizione

MONOCOMANDO DOCCIA INCASSO DUE USCITE CON DEVIATORE
A PULSANTE E PIASTRA PER UNI-BOX SERIE ERICE

Lavorazione	PESO gr	Tolleranze generali	Scala	Codice Articolo	Disegno N°
Fuso		_____	_____	1018801	_____
Stampato		Materiale		Data	Firma UT
Tornito		_____		17/03/20	_____
					Esponente Modifica
