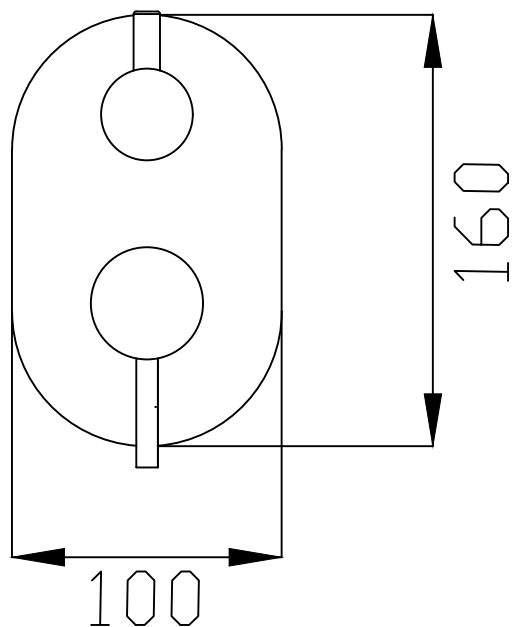


45MIN/70MAX



**effepi**  
liquid shapes

Descrizione

MONOCOMANDO DOCCIA INCASSO DUE USCITE C/DEVIATORE CERAMICO SERIE TONDI'

Lavorazione PESO gr

Tolleranze generali

Scala

Codice Articolo

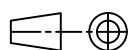
Disegno N°

Fuso

Stampato

Tornito

Materiale



Data  
19/10/19

Firma UT

Esponente  
Modifica

1518500

\_\_\_\_\_

\_\_\_\_\_