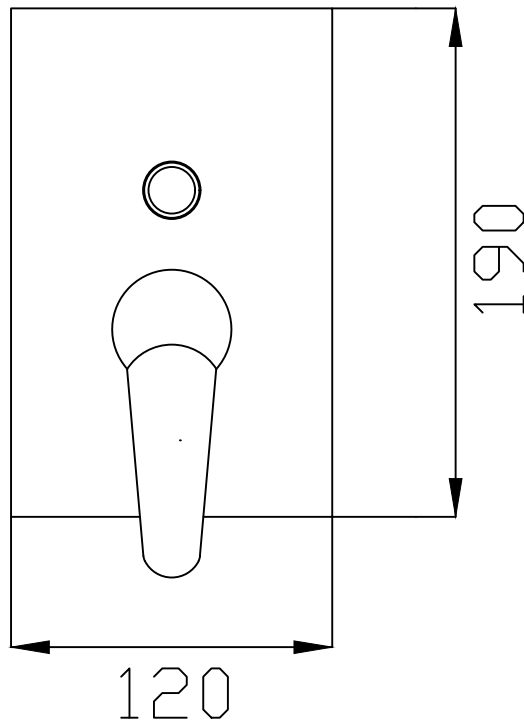


35MIN/60MAX



**effepi**  
liquid shapes

Descrizione

MONOCOMANDO DOCCIA INCASSO DUE USCITE CON DEVIATORE  
A PULSANTE E PIASTRA PER UNI-BOX SERIE PINTO

Lavorazione	PESO gr	Tolleranze generali	Scala	Codice Articolo	Disegno N°	
Fuso				2218801		
Stampato		Materiale		Data	Firma UT	Esponente
Tornito				09/03/20		Modifica