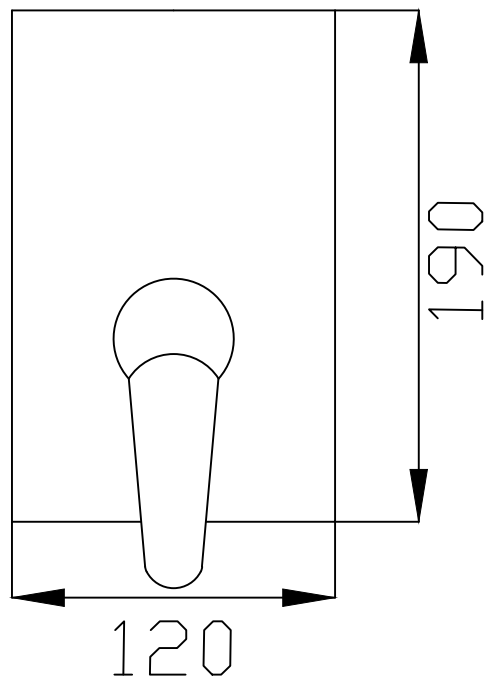


35MIN/60MAX



effepi
liquid shapes

Descrizione

MONOCOMANDO DOCCIA INCASSO CON PIASTRA UNI-BOX SERIE PINTO

Lavorazione PESO gr

Tolleranze generali

Scala

Codice Articolo

Disegno N°

Fuso

2218901

Stampato

Materiale

Data

Firma UT

Esponente

Tornito

09/03/20

Modifica