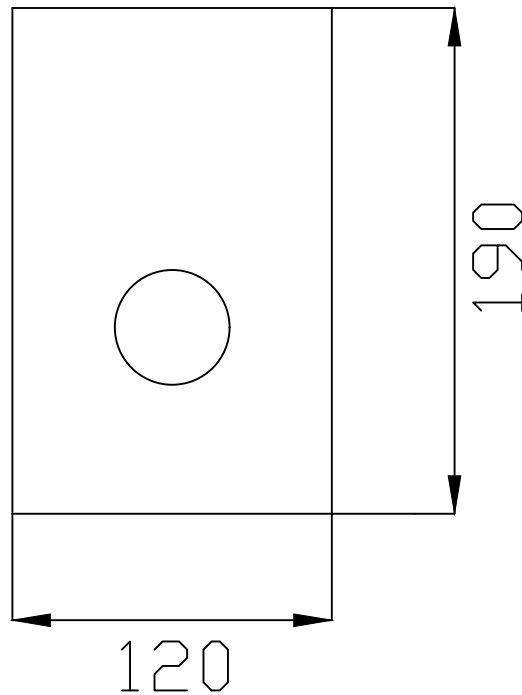


44MIN/70MAX



**effepi**  
liquid shapes

Descrizione

MONOCOMANDO DOCCIA INCASSO SERIE MIO

Lavorazione	PESO gr	Tolleranze generali	Scala	Codice Articolo	Disegno N°	
Fuso				2418900		
Stampato		Materiale		Data	Firma UT	Esponente
Tornito				07/02/20		Modifica