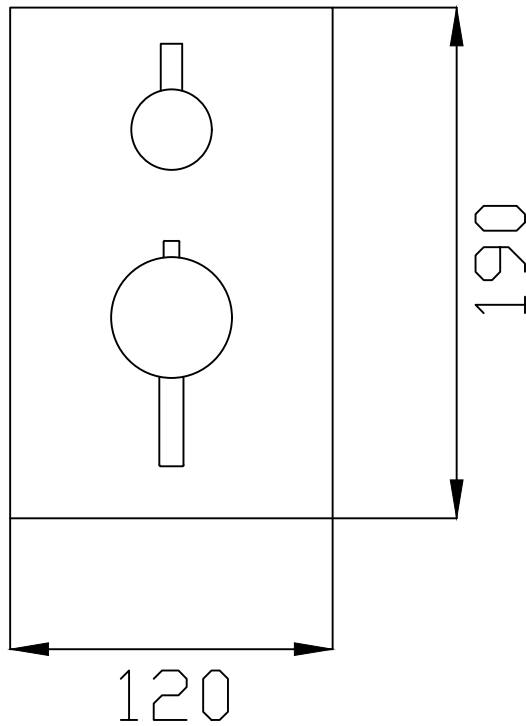


46MIN/62MAX



effepi
liquid shapes

Descrizione

MONOCOMANDO TERMOSTATICO DOCCIA INCASSO 3
USCITE SERIE MIO

Lavorazione	PES0 gr	Tolleranze generali	Scala	Codice Articolo	Disegno N°
Fuso		_____	_____	2428700	_____
Stampato		Materiale		Data	Firma UT
Tornito		_____		07/02/20	_____
					Esponente Modifica
